

# CESAB S100 1,0 t

Apilador Eléctrico



Especificaciones de la máquina



**CESAB**

## CESAB S110 - S110S Especificaciones de la máquina

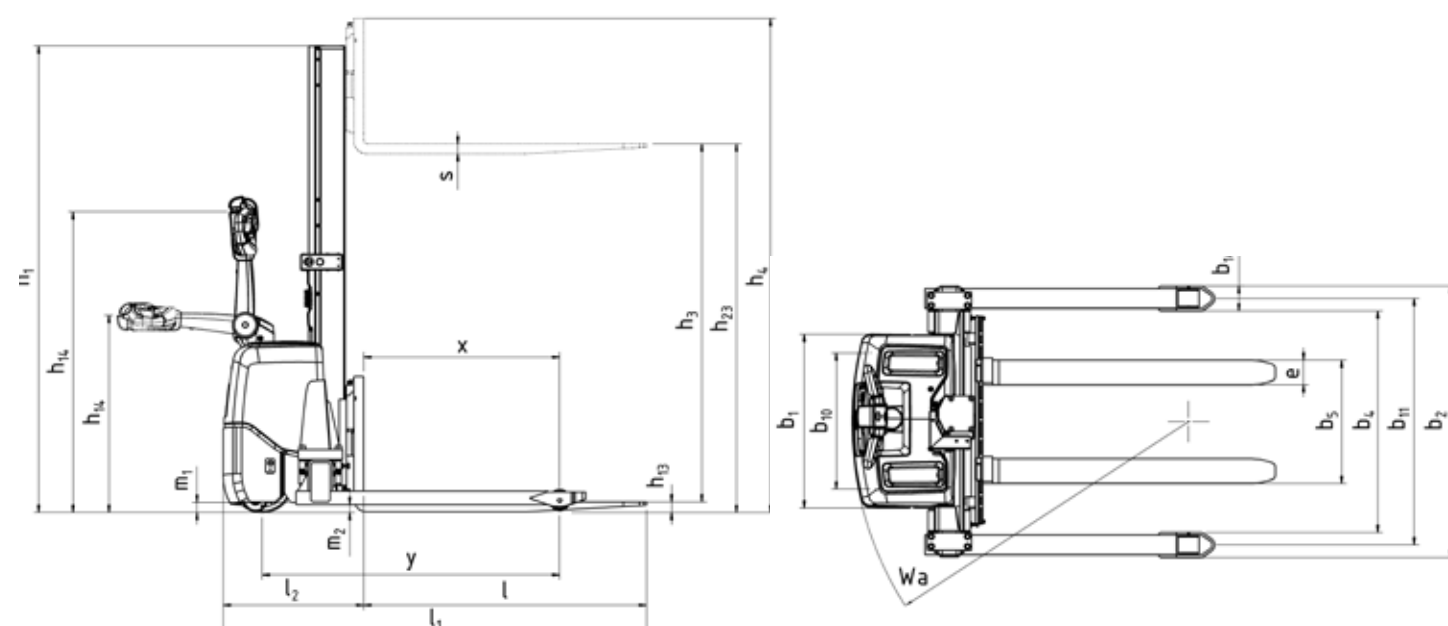
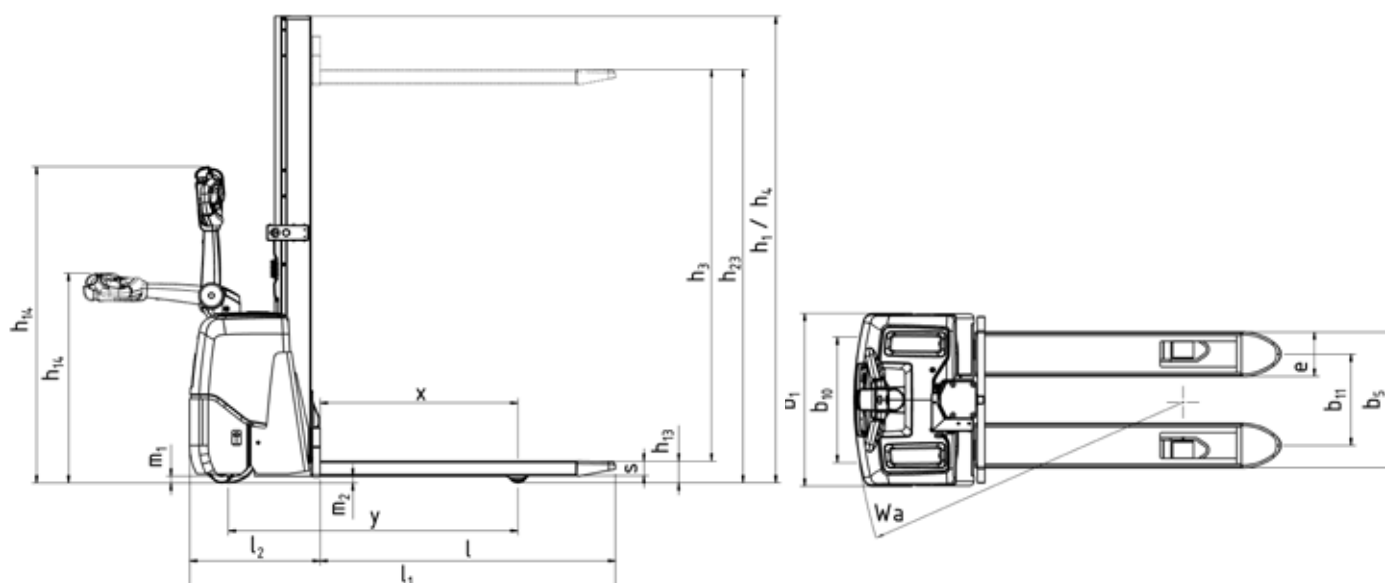
IDENTIFICACIÓN					
1.1	Fabricante		CESAB	CESAB	
1.2	Modelo		S110	S110S	
1.3	Impulsor		Electrico	Electrico	
1.4	Tipo de operador		Acompañante	Acompañante	
1.5	Capacidad de carga/carga nominal	Q	[kg]	1000	1000
1.6	Centro de carga	c	[mm]	600	600
1.8	Distancia de carga, centro de la rueda de la horquilla al frente de las horquillas	x	[mm]	805	800
1.9	Distancia entre ejes	y	[mm]	1178	1210
PESO					
2.1	Peso de servicio incluyendo la batería		[kg]	467	560
2.2	Carga de eje, con carga, rueda motriz/rueda giratoria/rueda de horquilla		[kg]	353/151/963	580/-/515
2.3	Carga de eje, sin carga, rueda motriz/rueda giratoria/rueda de horquilla		[kg]	230/123/114	400/-/80
RUEDAS					
3.1	Rueda motriz/rueda giratoria/rueda de horquillas			PU/PU/PU	PU/-/PU
3.2	Rueda motriz		[mm]	Ø250x60	Ø250x60
3.3	Ruedas de horquillas		[mm]	Ø85x77	Ø85x77
3.4	Ruedas adicionales (dimensiones)		[mm]	Ø100x40	-
3.5	Ruedas, número delantera/trasera (x=ruedas de impulsión)			2+1x/2	1x/2
3.6	Ancho de pista, delantera	b <sub>10</sub>	[mm]	506	506
3.7	Ancho de pista, trasera	b <sub>11</sub>	[mm]	364	1000 -1400
DIMENSIONES					
4.2	Altura mínima del mástil	h <sub>1</sub>	[mm]	1890	1890
4.4	Elevación	h <sub>3</sub>	[mm]	1495	1500
	Altura de elevación	h <sub>23</sub>	[mm]	1580	1540
4.5	Altura máxima del mástil	h <sub>4</sub>	[mm]	1890	2040
4.9	Altura del timón en posición mín./máx.	h <sub>14</sub>	[mm]	858/1222	858/1222
4.15	Altura de las horquillas en posición bajada	h <sub>13</sub>	[mm]	85	50
4.19	Longitud total	l <sub>1</sub>	[mm]	1680	1722
4.20	Longitud hasta talón interior horquillas	l <sub>2</sub>	[mm]	530	572
4.21	Ancho de chasis	b <sub>1</sub> /b <sub>2</sub>	[mm]	700	700/1100 -1500
4.22	Espesor/Ancho/Longitud de horquilla	s/e/l	[mm]	60/180/1150	40/100/1150
4.25	Ancho exterior horquillas	b <sub>5</sub>	[mm]	550	250-800
4.26	Ancho entre los brazos soporte	b <sub>4</sub>	[mm]	-	900 -1300
4.27	Ancho de brazos soporte	b <sub>14</sub>	[mm]	-	100
4.31	Espacio sobre el suelo, con carga, por abajo del mástil	m <sub>1</sub>	[mm]	49	49
4.32	Altura libre inferior	m <sub>2</sub>	[mm]	26	26
4.34	Ancho pasillo de trabajo para Paletas 800x1200 longitudinal	A <sub>st</sub>	[mm]	2100	2130
4.35	Radio de giro	W <sub>g</sub>	[mm]	1340	1365
DATOS DE DESEMPEÑO					
5.1	Velocidad de desplazamiento, con/sin carga		[km/h]	4.5/5.5	4.5/5.5
5.2	Velocidad de elevación, con/sin carga		[m/s]	0.12/0.21	0.10/0.19
5.3	Velocidad de descenso, con/sin carga		[m/s]	0.15/0.14	0.15/0.14
5.8	Capacidad máx. de ascenso en pendientes, con/sin carga <sup>1)</sup>		[%]	6/10	6/10
5.10	Freno de parking			Electromagnético	Electromagnético
MOTOR ELÉCTRICO					
6.1	Clasificación del motor de desplazamiento S2 60 min		[kW]	0.7	0.7
6.2	Clasificación del motor de elevación a S3 11%		[kW]	1.2	1.2
6.4	Voltaje de la batería, capacidad nominal K <sub>s</sub>		[V/Ah]	2x12/63	2x12/63
6.5	Peso de la batería		[kg]	2x23	2x23
6.6	Acc. de consumo de energía al ciclo VDI (h23=1580mm / h23=2000mm)		[kWh/h]	0.62 / 0.76	-
OTROS					
8.1	Tipo control de tracción			Variable AC	Variable AC
8.4	Nivel de sonido para el oído del conductor de acuerdo a la norma EN 12 053		[dB(A)]	66	66

<sup>1)</sup> Medidas según el estándar de la empresa.

Los datos están basados en una configuración estándar. Otras configuraciones pueden dar otros valores. Las prestaciones y dimensiones mencionadas son nominales, y por tanto están sujetas a tolerancias. Las fichas técnicas son susceptibles de modificación sin previo aviso.



## CESAB S110 - S110S Dimensiones



### Dimensiones del mástil

			S110		S110S	
$h_{23}$	Altura de elevación ( $h_{13}+h_3$ )	[mm]	1580	2000	1540	1960
$h_3$	Elevación	[mm]	1495	1915	1500	1920
$h_1$	Altura mínima del mástil	[mm]	1890	2310	1890	2310
$h_4$	Altura máxima del mástil	[mm]	1890	2310	2040	2460

