



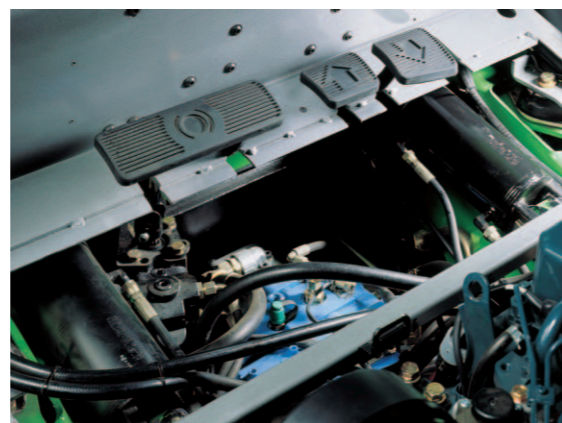
El control electrónico permite una perfecta sincronización entre la transmisión hidrostática, el motor térmico y la instalación hidráulica. Aceleración automática del motor con la elevación.



Los pedales están montados en el panel del tablero de mandos para facilitar las tareas de regulación y mantenimiento.



La nueva cabina completa, disponible como opción se monta en el interior del perfil de las barras de protección. En su configuración estándar está equipada con revestimientos, accesorios y cuidadas insonorizaciones, techo en lexan con canalones, cristal corredizo y limpiaparabrisas de pantógrafo.



El alojamiento de la dirección asistida hidráulica, debajo de la plataforma, permite obtener una simplificación de las conexiones y reducir los ruidos de marcha. La racional disposición de los componentes en el interior del chasis facilita el acceso a los mismos permitiendo un rápido y eficaz mantenimiento.

En su concesionario

Opciones

- Cambio de dirección por pedal balanceado.
- Cabina completa con o sin calefacción.
- Luces de trabajo.
- Prefiltro de aire tipo ciclón, para entornos pulvulentos.
- Catalizador.
- Ruedas gemelas.

Drago E 250 300 350

Las carretillas con motor de combustión interna de la gama CESAB DRAGO E 250 300 350 son potentes, fiables y de altas prestaciones. Están equipadas con bomba hidrostática con mando electrónico tanto en la versión diesel como en la GLP. La gama comprende modelos de 2500 kg a 3500 kg de capacidad y una altura máxima de elevación de 6110 mm.

Se dispone de motores con baja emisión de contaminantes de 3,3 litros o 2,2 de GLP. DRAGO está disponible también en versión gas, equipado con un motor específicamente estudiado para el uso en carretillas elevadoras. Merecen también especial atención el alojamiento de la bombona, sencillo y racional; y un equipo de alimentación moderno y fiable.

El puesto de conducción, confortable y ergonómico, es de cómodo acceso gracias al amplio y muy visible peldaño de subida.

Ergonomía de los mandos. Las palancas hidráulicas, el conmutador rotativo del freno de estacionamiento, y el botón de emergencia, se encuentran al alcance de la mano y son fácilmente accesibles para el conductor. La nueva columna de dirección, que se encuentra inclinada hacia el operador y es fácilmente regulable, aumenta el confort de conducción.

La distancia entre los mástiles asegura visibilidad y rigidez estructural excelentes aún para alturas elevadas. Equipadas con desplazador lateral como standard.

Las ruedas delanteras, óptimas por su tamaño, proporcionan un alto grado de estabilidad de la carga, comodidad al operador y facilidad de maniobra incluso en suelos irregulares.

La frecuencia de ejecución de mantenimiento e inspección ha supuesto significativas ventajas en cuanto a menores costes y paradas de la máquina. Mantenimiento reducido debido a los frenos en baño de aceite.



Carretillas térmicas en versión Diesel y GLP de 2500 a 3500 kg

Potentes y fiables

Transmisión hidrostática con mando electrónico

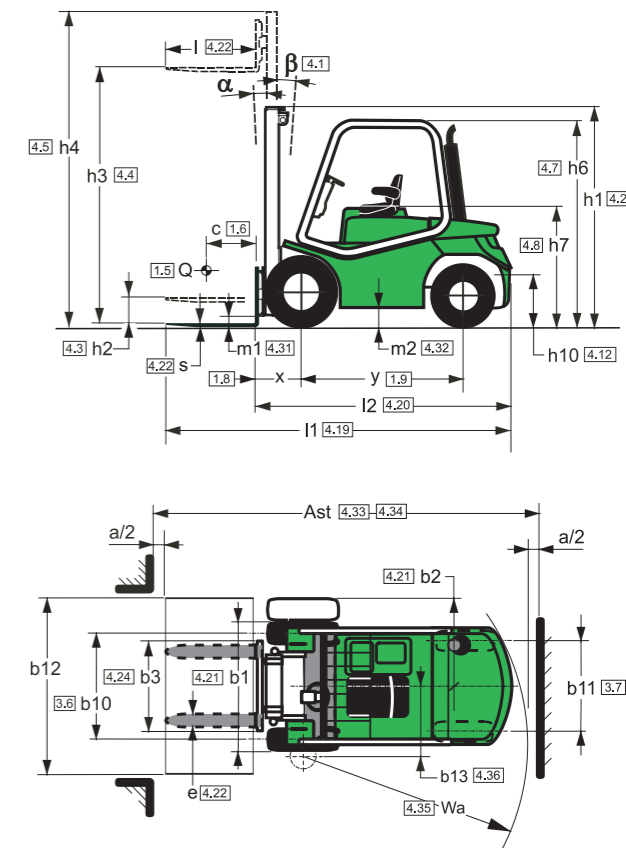


VDI 2198

| | | CESAB | | CESAB | | CESAB | |
|-----------------|--|---|---------------------------------------|---------------------------------------|------------|---|----------|
| Características | 1.1 | Fabricante | | CESAB | | CESAB | |
| | 1.2 | Tipo de modelo | | DRAGO E 250 | | DRAGO E 300 | |
| | 1.3 | Sistema de tracción: eléctrico (batería), diesel, gasolina, GLP | | diesel / GLP | | diesel / GLP | |
| | 1.4 | Conducción: manual, a pie, de pie, sentado | | sentado | | sentado | |
| | 1.5 | Capacidad de carga | Q (kg) | 2500 | | 3000 | |
| | 1.6 | Distancia al centro de gravedad de la carga | c (mm) | 500 | | 500 | |
| 1.8 | Distancia entre el centro eje delantero y la carga | x (mm) | 460 | (a) | 465 | (a) | |
| 1.9 | Distancia entre ejes | y (mm) | 1750 | | 1750 | | |
| Pesos | 2.1 | Peso | kg | 4050 | | 4600 | |
| | 2.2 | Peso sobre ejes, con carga adelante/atrás | kg | 5920 / 630 | | 6750 / 850 | |
| | 2.3 | Peso sobre ejes, sin carga adelante/atrás | kg | 2070 / 1980 | | 2100 / 2500 | |
| Ruedas, chasis | 3.1 | Ruedas: M=Macizo, SE=Superelásticas, N=Neumáticos, G=Gemelas | | SE - N - SEG - NG | | SE - N - SEG - NG | |
| | 3.2 | Dimensiones ruedas delanteras | | 7.00-12 - 7.00-12 - 7.00-12 - 7.00-12 | | 27x10-12 - 27x10-12 - 7.00-12 - 7.00-12 | |
| | 3.3 | Dimensiones ruedas traseras | | 6.50-10 - 6.50-10 - NO - NO | | 6.50-10 - 6.50-10 - NO - NO | |
| | 3.5 | Número de ruedas adelante/atrás (x=motrices) | | 2x - 4x / 2 | | 2x - 4x / 2 | |
| | 3.6 | Ancho de vía, a centro de rueda delantera | b10 (mm) | 1042 - 1042 - 1153 - 1205 | | 1002 - 1038 - 1153 - 1205 | |
| | 3.7 | Ancho de vía, a centro de rueda trasera | b11 (mm) | 1000 | | 1000 | |
| | Dimensiones | 4.1 | Inclinación del mástil adelante/atrás | α / β (gradi) | 5° / 9° | | 5° / 10° |
| 4.2 | | Altura del mástil plegado | h1 (mm) | 2252 | | 2252 | |
| 4.3 | | Elevación libre | h2 (mm) | 100 | | 100 | |
| 4.4 | | Altura de elevación | h3 (mm) | 3160 | | 3160 | |
| 4.5 | | Altura del mástil extendido | h4 (mm) | 3805 | | 3833 | |
| 4.7 | | Altura sobre el tejadillo protector | h6 (mm) | 2200 | | 2200 | |
| 4.8 | | Altura del asiento de conducción | h7 (mm) | 1150 | | 1150 | |
| 4.12 | | Altura del enganche de remolque | h10 (mm) | 450 | | 450 | |
| 4.19 | | Longitud total | l1 (mm) | 3568 | (a) | 3697 | (a) |
| 4.20 | | Longitud incluido el dorso de las horquillas | l2 (mm) | 2568 | (a) | 2697 | (a) |
| 4.21 | | Anchura total | b1/b2 (mm) | 1215 - 1250 / 1540 - 1642 | | 1254 - 1313 / 1540 - 1642 | |
| 4.22 | | Dimensiones de las horquillas | s/e/l (mm) | 40 x 120 x 1000 | | 45 x 120 x 1000 | |
| 4.23 | | Portahorquillas según DIN 15173, clase/ tipo A, B | | II A | | III A | |
| 4.24 | | Anchura del tablero portahorquillas | b3 (mm) | 1100 | | 1100 | |
| 4.31 | Altura sobre el suelo en el punto más bajo, con carga | m1 (mm) | 152 | | 152 | | |
| 4.32 | Altura sobre el suelo en el centro del chasis, con carga | m2 (mm) | 170 | | 170 | | |
| 4.33 | Anchura de pasillo para palet de 1000 x 1200 mm transv. | Ast (mm) | 3911 | (a) | 4022 | (a) | |
| 4.34 | Anchura de pasillo para palet de 800 x 1200 mm longit. | Ast (mm) | 4110 | (a) | 4221 | (a) | |
| 4.35 | Radio de giro | Wa (mm) | 2250 | | 2356 | | |
| 4.36 | Mínima distancia de rotación | b13 (mm) | - | | - | | |
| Rendimientos | 5.1 | Velocidad de traslación, con / sin carga | km/h | 18.5 / 19 | | 18.5 / 19 | |
| | 5.2 | Velocidad de elevación, con / sin carga | m/s | 0.49 / 0.51 | | 0.47 / 0.51 | |
| | 5.3 | Velocidad de descenso, con / sin carga | m/s | < 0.50 | | < 0.50 | |
| | 5.5 | Esfuerzo de arrastre, con / sin carga | N | 19000 / 15000 | | 19000 / 15000 | |
| | 5.7 | Pendiente superable, con / sin carga | % | 25 / 30 | | 22 / 27 | |
| | 5.9 | Aceleración para la traslación, con / sin carga | s | - | | - | |
| 5.10 | Sistemas de frenado: mecánico / hidráulico / eléctrico / neumático | | hidráulico | | hidráulico | | |
| Tracción | 7.1 | Fabricante motor/tipo | | Kubota V3300 / Toyota 4Y | | Kubota V3300 / Toyota 4Y | |
| | 7.2 | Potencia motor | kW | 46 / 37 | | 46 / 37 | |
| | 7.3 | Revoluciones del motor | min ⁻¹ | 2200 / 2400 | | 2200 / 2400 | |
| | 7.4 | Número de cilindros/Desplazamiento | cm ³ | 4-3300 / 4-2237 | | 4-3300 / 4-2237 | |
| | 7.5 | Consumo de energía de acuerdo con el ciclo VDI | l/h; kg/h | - | | - | |
| Otros | 8.1 | Tipo de mando | | hidrostática continua | | hidrostática continua | |
| | 8.2 | Presión hidráulica para accesorios | bar | 180 | | 180 | |
| | 8.3 | Cantidad de aceite para accesorios | l/min | - | | - | |
| | 8.4 | Nivel sonoro al oído del conductor | dB (A) | 81 / 79 | | 81 / 79 | |
| | 8.5 | Tipo de enganche, modelo/DIN | | - | | - | |

(a) + 25 mm con desplazador incorporado

NOTAS: Si no se indica lo contrario los datos se refieren a la versión con recubrimientos SE. Todas las prestaciones indicadas se refieren a la carretilla a pleno rendimiento, rodaje terminado, ruedas de mezclas homologadas. Las prestaciones y dimensiones mencionadas son nominales, y por tanto están sujetas a tolerancias.



| Características Mástiles (2500 kg) | | | | | | | |
|------------------------------------|---------------------------------------|---------------|-------------|-------------|-------------|-------------------|-------------|
| Mástil | mm | Mástil Duplex | | | | Mástil Duplex ELT | |
| h3 | Altura de elevación | 3160 | 3660 | 4160 | 4960 | 2930 | 3160 |
| h1 | Altura del mástil plegado | 2252 | 2502 | 2752 | 3202 | 2132 | 2252 |
| h2 | Elevación libre | 100 | 100 | 100 | 100 | 1437 | 1557 |
| h4 | Altura del mástil extendido | 3805 | 4305 | 4805 | 5632 | 3625 | 3855 |
| α / β | Inclinación del mástil adelante/atrás | 5° / 9° | | | | 5° / 5° | |

| Características Mástiles (2500 kg) | | | | | | | |
|------------------------------------|---------------------------------------|----------------|-------------|-------------|-------------|--------------------|-------------|
| Mástil | mm | Mástil Triplex | | | | Mástil Triplex ELT | |
| h3 | Altura de elevación | 4305 | 4965 | 5565 | 6765 | 4310 | 4460 |
| h1 | Altura del mástil plegado | 2132 | 2352 | 2552 | 3052 | 2132 | 2182 |
| h2 | Elevación libre | 45 | 45 | 45 | 45 | 1437 | 1487 |
| h4 | Altura del mástil extendido | 4972 | 5632 | 6232 | 7532 | 5005 | 5155 |
| α / β | Inclinación del mástil adelante/atrás | 5° / 5° | | | | 5° / 7° | |

| Características Mástiles (3000 - 3500 kg) | | | | | | | |
|---|---------------------------------------|---------------|-------------|-------------|-------------|-------------------|-------------|
| Mástil | mm | Mástil Duplex | | | | Mástil Duplex ELT | |
| h3 | Altura de elevación | 3160 | 3660 | 4160 | 4960 | 2930 | 3160 |
| h1 | Altura del mástil plegado | 2252 | 2502 | 2752 | 3202 | 2132 | 2252 |
| h2 | Elevación libre | 100 | 100 | 100 | 100 | 1436 | 1556 |
| h4 | Altura del mástil extendido | 3833 | 4333 | 4833 | 5633 | 3626 | 3856 |
| α / β | Inclinación del mástil adelante/atrás | 5° / 10° | | | | 5° / 6° | |

| Características Mástiles (3000 - 3500 kg) | | | | | | | |
|---|---------------------------------------|----------------|-------------|-------------|-------------|--------------------|-------------|
| Mástil | mm | Mástil Triplex | | | | Mástil Triplex ELT | |
| h3 | Altura de elevación | 4305 | 4965 | 5565 | 6765 | 4310 | 4460 |
| h1 | Altura del mástil plegado | 2132 | 2352 | 2552 | 3052 | 2132 | 2182 |
| h2 | Elevación libre | 45 | 45 | 45 | 45 | 1436 | 1486 |
| h4 | Altura del mástil extendido | 4978 | 5638 | 6238 | 7532 | 5006 | 5156 |
| α / β | Inclinación del mástil adelante/atrás | 5° / 6° | | | | 5° / 8° | |